

# Qeridoo *Sport*

*get on track*



Produktkatalog Sport 2015

# Qeridoo *Sport*



## Qeridoo Kinderfahrradanhänger.

Die praktischen Anhänger bestehen aus einem leichten Aluminiumgehäuse und verfügen über eine Fahrradkupplung, die an nahezu jedes Rad passt. Mit gepolsterten Gurten, stabilem Seitenschutz und vollgefederter Bereifung ist das Kind rundum geschützt.

[www.qeridoo.com](http://www.qeridoo.com)



[facebook.com/qeridoo.babyausstattungfahrradanhanger](https://facebook.com/qeridoo.babyausstattungfahrradanhanger)



[twitter.com/#!/qeridoo](https://twitter.com/#!/qeridoo)



Liebe Kunden,

hier wird Ihnen Qualitätsware von Qeridoo geboten!

Qeridoo Fahrradanhänger sind aus hochwertigem Material gebaut und sind sämtlichen Tests unterzogen worden, bevor sie zum Verkauf freigegeben werden. Bei den Kinderfahrradanhängern lässt Qeridoo dabei auch die Schadstoffgrenzwerte nicht außer Acht. Denn die Sicherheit Ihrer Kinder ist für uns Priorität. Die Konstruktion des Rahmens und die zusätzlichen Sicherheitsstäbe an den Seiten des Qeridoo Fahrradanhängers bieten Ihren Kleinen maximalen Schutz und Sicherheit.

## KINDERFAHRRADANHÄNGER



**Sportrex1**  
*Der kleine Sportliche*  
für 1 Kind



**Speedkid2**  
*Der Allrounder*  
für 2 Kinder



**Sportrex2**  
*Der große Sportliche*  
für 2 Kinder

ALLE QERIDOO MODELLE SIND MIT EINER **KINDERWAGENFUNKTION** AUSGESTATTET.

- FX-Klappsysteem ermöglicht einfaches Zusammenfallen mit nur einer Handbewegung.
- Fußfeststellbremse die beide Räder mit einer Fußbewegung gleichzeitig blockiert.
- Alle Fahrradanhänger sind mit einem Buggyrad mit Jogger-Funktion ausgestattet.
- Eine Federung mit einem großen Bewegungsraum sorgt für optimale Einstellung zwischen großen Gewichtsunterschieden.

### Das bietet Qeridoo:

- Hohe Sicherheit
- Einfache Bedienung und gute Handhabung
- Hochwertige Materialien und Verarbeitung
- Viel Zubehör
- Bestes Preis-Leistungsverhältnis

### Genial & Einfach

Mit den Fahrradanhängern von Qeridoo müssen Sie nicht auf die Freizeit mit Ihren Kindern verzichten. Es eröffnen sich neue Möglichkeiten Ihre Freizeit bei jedem Wetter und jeder Jahreszeit, mobil und aktiv, gestalten und genießen zu können.

Qeridoo Fahrradanhänger bieten Ihnen viele Einsatzmöglichkeiten wie: Fahrradfahren, Joggen oder gemütlich Spaziergehen.

Bleiben Sie mit dem Qeridoo Kinderanhänger aktiv und fit! Ob Sie Qeridoo Kinderanhänger als Babyjogger, Kinderwagen oder Fahrradanhänger nutzen, ihre Kinder werden genauso begeistert sein wie Sie.



## TECHNIK KOMFORT SICHERHEIT

Achsenfederung, Aluminiumkonstruktion, niedriger Schwerpunkt

Praktisches Zubehör, geräumiger Innenraum, viel Stauraum

Gepolsterte 5-Punkt-Gurte, gepolsterte Sitzschalen, robuster Rahmen



# Sportrex1

Der kleine Sportliche

- ✓ **Einsitzer**
- ✓ **Buggyrad mit Joggerfunktion**
- ✓ **Fußfeststellbremse**
- ✓ **Verbessertes Belüftungssystem**
- ✓ **Einstellbare Achsfederung**

349 EUR UVP

KINDERFAHRRADANHÄNGER



Der sportliche Einsitzer Sportrex1 braucht nicht viel Platz und ist besonders in Städten durch seine Wendigkeit und geringen Dimensionen von Vorteil. Die von allen Seiten gepolsterte Sitzschale mit einer höhenverstellbaren Kopfstütze bietet den Kleinen extra Schutz und Komfort während der Fahrt. Die Fenster sind von allen Seiten verdunkelt und mindern die UV-Einstrahlung zum Schutz Ihres Kindes. Auffallende Designs mit stechenden Farben sorgen zusätzlich für eine gute Sichtbarkeit im Straßenverkehr. Eine direkte Achsfederung, sowie eine verbesserte Rückenlehne wirken sich schonend auf den Rücken des Kindes aus. Der höhenverstellbare Schiebegriff lässt sich perfekt an Ihre Körpergröße anpassen.

## KOMFORT- UND SICHERHEITSMERKMALE:

- Komfortable Sitzposition mit integrierten Stabilisationsplatten im Rückenbereich und Belüftungssystem im Kopfbereich
- Gepolsterte 5-Punkt-Sicherheitsgurte mit Schlosssystem, welches ein schnelles Ein- und Aussteigen ermöglicht. Gurtsystem für Kinder gemäß ECE 44/03 und §67 StVZO
- FX-Klappsystem, wodurch sich der Fahrradanhänger mit nur einem Handgriff auf- oder zuklappen lässt
- Verstärkter Bodenbereich mit eingebauter Schutzplatte im Fuß- und Sitzbereich
- Fußfeststellbremse, die mit einer Fußbewegung gleichzeitig beide Räder blockiert
- Die weiche Qeridoo® Sprungfederung, mit einem weiten Federweg, passt sich automatisch an unterschiedliche Gewichte an und lässt sich bei Bedarf auch für eine sportliche Fahrweise einstellen
- Buggyrad mit Joggerfunktion
- Fein gebürstete Aluminium-Rahmenkonstruktion mit verstärkten Trägern
- Hochwertiger Bezug, der aus widerstandsfähigem gewebtem 600 D Polyester-Faser Obermaterial und aus höchststrapazierfähigem 1680 starken Nylon besteht
- Kinderfahrradanhänger für 1 Kind (in Fahrtrichtung sitzend)
- Große verdunkelte Fenster
- Sicherheitswimpel und reflektierende Breiten- und Höhenmarkierung tragen zu mehr Sicherheit bei Fahrten in Dunkelheit bei
- Strapazierfähiges kombiniertes Wetter- und Insektenverdeck. Bei Einsatz im Dauerregen empfehlen wir jedoch einen Regenschutz zu verwenden (als Zubehör bestellbar)
- Höhenverstellbare Kopfstütze und Gurte
- Zwei Innentaschen, eine hintere Tasche und Stauraum direkt hinter dem Sitz bieten viel Platz für Gepäck
- Extra Luftzufuhr im hinteren oberen Bereich des Anhängers
- Schiebegriff dient zusätzlich als „Überrollbügel“ (höhenverstellbar)
- Kugelgelagerte 20 Zoll luftbereifte Lauf-Speichenräder mit Push-Button-Radbefestigung
- Fahrraddeichsel mit Kupplung (Fahrradanhänger bleibt stehen, falls das Fahrrad umkippt; Im Joggerbetrieb kann die Deichsel nach unten geklappt werden)
- Die breite Spur von 76 cm sorgt für eine sichere Fahrt

## TECHNISCHE DATEN

### Außenmaße:

- Länge ohne Buggyrad:** 98 cm
- Länge mit Buggyrad:** 116 cm
- Breite:** 55,5 cm (Rad zu Rad)
- Höhe:** 88 cm (Boden bis Oberdachkante)
- Höhe des Schiebegriff:** 106 cm (höchstmögliche Position)

### Innenmaße:

- Schulterbreite:** 50 cm
- Sitzhöhe:** 73 cm (Sitzfläche bis zum Dach)
- Beinfreiheit:** 54 cm (Rückenlehne bis zur Stoßkante)
- Stauraum hinten:** HxB= 28 x 50 cm, ca. 33 l

### Zusammengeklappt:

- HxBxL:** 30 x 60 x 113 cm

### Gewicht:

- Basis inkl. Handgriff:** ca. 10,5 kg (exkl. Räder)
- Zulässiges Gesamtgewicht:** 40 kg

### Räder

- Laufradgröße:** 20 Zoll
- Größe Buggy-Joggerad:** 9 Zoll

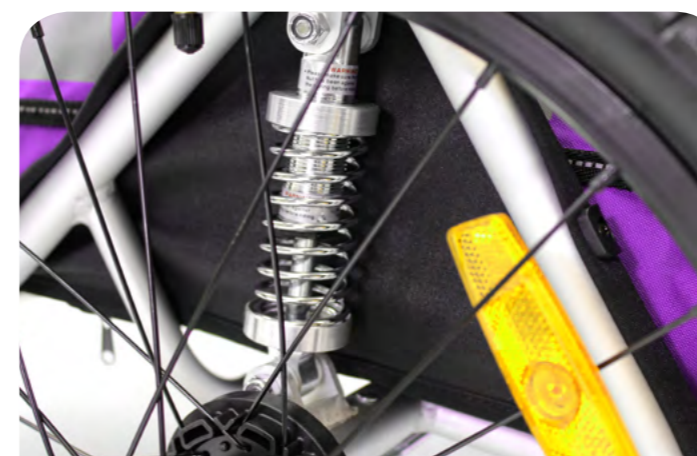
## VERFÜGBARE FARBEN



Der Sportrex1 ist mit seinem wasserdichten Unterboden und integrierten Schutzplatten besonders sicher und trotzdem ein Leichtgewicht.



Die geräumige Tasche an der Rückseite bietet viel Platz.



Einstellbare weiche Achsfederung.

ZUBEHÖR FÜR FAHRRAD-ANHÄNGER	Sportrex1	Sportrex2	Speedkid2
Regenschutz	+ 24,90 €	+ 24,90 €	+ 24,90 €
Wasserdichte Unterboden	+ 117,90 €	+ 117,90 €	+ 117,90 €
Leichtes Rad	+ 319,90 €	+ 319,90 €	+ 319,90 €
Belüftung	+ 229,90 €	+ 229,90 €	+ 229,90 €
Motorisierter Jogger	+ 399,90 €	+ 399,90 €	+ 399,90 €
100% D. gepolstert Jogger-Set	+ 119,90 €	+ 119,90 €	+ 119,90 €
Handbremse mit Lagerrollen	+ 119,90 €	+ 119,90 €	+ 119,90 €
Sonnenchutz	+ 119,90 €	+ 119,90 €	enthalten
Felgenreifen	+ 79,90 €	+ 79,90 €	+ 79,90 €
Wasserabweisend	+ 29,90 €	+ 29,90 €	+ 29,90 €

Praktisches Zubehör erweitert den Funktionsumfang des Fahrradanhängers.



# Sportrex2

Der große Sportliche

- ✓ Ein- /Zweisitzer
- ✓ Buggyrad mit Joggerfunktion
- ✓ Fußfeststellbremse
- ✓ Verbessertes Belüftungssystem
- ✓ Einstellbare Achsfederung

379 EUR UVP

KINDERFAHRRADANHÄNGER



Der sportliche Zweisitzer Sportrex2 wird empfohlen, wenn ständig 2 Kinder transportiert werden. Die von allen Seiten gepolsterte Sitzschale mit einer höhenverstellbaren Kopfstütze bietet den Kleinen extra Schutz und Komfort während der Fahrt. Die Fenster sind von allen Seiten verdunkelt und mindern die UV-Einstrahlung zum Schutz Ihres Kindes. Auffallende Designs mit stechenden Farben sorgen zusätzlich für eine gute Sichtbarkeit im Straßenverkehr. Eine direkte Achsenfederung, sowie eine verbesserte Rückenlehne wirken sich schonend auf den Rücken des Kindes aus. Der höhenverstellbare Schiebegriff lässt sich perfekt an Ihre Körpergröße anpassen.

## KOMFORT- UND SICHERHEITSMERKMALE:

- Komfortable Sitzposition mit integrierten Stabilisationsplatten im Rückenbereich und Belüftungssystem im Kopfbereich
- Gepolsterte 5-Punkt-Sicherheitsgurte mit Schlosssystem, welches ein schnelles Ein- und Aussteigen ermöglicht. Gurtsystem für Kinder gemäß ECE 44/03 und §67 StVZO
- FX-Klappsystem, wodurch sich der Fahrradanhänger mit nur einem Handgriff auf- oder zuklappen lässt
- Verstärkter Bodenbereich mit eingebauter Schutzplatte im Fuß- und Sitzbereich
- Fußfeststellbremse, die mit einer Fußbewegung gleichzeitig beide Räder blockiert
- Die weiche Querido® Sprungfederung, mit einem weiten Federweg, passt sich automatisch an unterschiedliche Gewichte an und lässt sich bei Bedarf auch für eine sportliche Fahrweise einstellen
- Buggyrad mit Joggerfunktion
- Fein gebürstete Aluminium-Rahmenkonstruktion mit verstärkten Trägern
- Hochwertiger Bezug, der aus widerstandsfähigem gewebtem 600 D Polyester-Faser Obermaterial und aus höchststrapazierfähigem 1680 starken Nylon besteht
- Kinderfahrradanhänger für 1 oder 2 Kinder (in Fahrtrichtung sitzend/ ein Kind kann in der Mitte sitzen)
- Große verdunkelte Fenster
- Sicherheitswimpel und reflektierende Breiten- und Höhenmarkierung tragen zu mehr Sicherheit bei Fahrten in Dunkelheit bei.
- Strapazierfähiges kombiniertes Wetter- und Insektenverdeck. Bei Einsatz im Dauerregen empfehlen wir jedoch einen Regenschutz zu verwenden (als Zubehör bestellbar)
- Höhenverstellbare Kopfstütze und Gurte
- Zwei Innentaschen, eine hintere Tasche und Stauraum direkt hinter dem Sitz bieten viel Platz für Gepäck
- Extra Luftzufuhr im hinteren oberen Bereich des Anhängers
- Schiebegriff dient zusätzlich als „Überrollbügel“ (höhenverstellbar)
- Kugelgelagerte 20 Zoll luftbereifte Lauf-Speichenräder mit Push-Button-Radbefestigung
- Fahrraddeichsel mit Kupplung (Fahrradanhänger bleibt stehen, falls das Fahrrad umkippt; Im Joggerbetrieb kann die Deichsel nach unten geklappt werden)
- Die breite Spur sorgt für eine sichere Fahrt

## TECHNISCHE DATEN

### Außenmaße:

- Länge ohne Buggyrad:** 98 cm
- Länge mit Buggyrad:** 116 cm
- Breite:** 89 cm (Rad zu Rad Außenkante)
- Höhe:** 90 cm (Boden bis Oberdachkante)
- Höhe des Schiebegriff:** 74 cm - 107 cm

### Innenmaße:

- Schulterbreite:** 64 cm
- Sitzhöhe:** 74 cm (Sitzfläche bis zum Dach)
- Beinfreiheit:** 59 cm (Rückenlehne bis zur Stoßkante)
- Stauraum hinten:** HxB= 27 x 65 cm, ca. 55 l

### Zusammengeklappt:

**HxBxL:** 30 x 110 cm

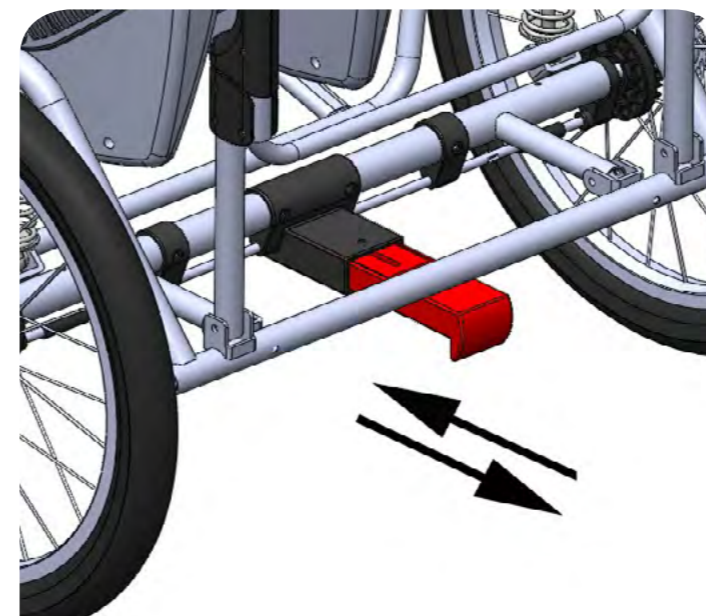
### Gewicht:

- Basis inkl. Handgriff:** ca. 10,7 kg (exkl. Räder)
- Zulässiges Gesamtgewicht:** 60 kg

### Räder

- Lauftradgröße:** 20 Zoll
- Größe Buggy-Joggerad:** 9 Zoll

## VERFÜGBARE FARBEN



Die praktische Fußfeststellbremse lässt sich mit einer einfachen Fußbewegung bedienen und verhindert so mühelos ein Wegrollen des Anhängers.



Die geräumige Tasche an der Rückseite bietet viel Platz.



Einstellbare weiche Achsfederung.

ZUBEHÖR FÜR FAHRRAD-ANHÄNGER	Sportrex1	Sportrex2	Speedkid2
Regenschutz	+ (Art.Nr. 114)	+ (Art.Nr. 114)	+ (Art.Nr. 114)
Sonnenblende	+ (Art.Nr. 117)	+ (Art.Nr. 118)	+ (Art.Nr. 118)
Leuchtbalken	+ (Art.Nr. 119)	+ (Art.Nr. 119)	+ (Art.Nr. 119)
Stützfuß	+ (Art.Nr. 120)	+ (Art.Nr. 120)	+ (Art.Nr. 120)
Schwenkbarer Babykorb	+ (Art.Nr. 121)	+ (Art.Nr. 121)	+ (Art.Nr. 121)
3x3 m Regenschutz (Jogger-Set)	+ (Art.Nr. 122)	+ (Art.Nr. 122)	+ (Art.Nr. 122)
Handbremse mit Lagerrollen	+ (Art.Nr. 123)	+ (Art.Nr. 123)	+ (Art.Nr. 123)
Sonnenblende	+ (Art.Nr. 124)	+ (Art.Nr. 124)	+ (Art.Nr. 124)
Regenschutz	+ (Art.Nr. 125)	+ (Art.Nr. 125)	enthalten
Leuchtbalken	+ (Art.Nr. 126)	+ (Art.Nr. 126)	+ (Art.Nr. 126)
Winkel Babykorb	+ (Art.Nr. 127)	+ (Art.Nr. 127)	+ (Art.Nr. 127)

Praktisches Zubehör erweitert den Funktionsumfang des Fahrradanhängers.



# Speedkid2

## Der Allrounder

- ✓ 1 oder 2 Sitzer
- ✓ Buggyrad mit Joggerfunktion
- ✓ Fußfeststellbremse
- ✓ Verbessertes Belüftungssystem
- ✓ Einstellbare Achsfederung
- ✓ Panoramadach

### 369 EUR UVP

KINDERFAHRRADANHÄNGER



Der Speedkid2 ist ein wahrer Alleskönner, er kann als Einsitzer oder auch als Zweisitzer verwendet werden und ermöglicht Ihnen somit gelegentlich auch einen Freund Ihres Kindes mitfahren zu lassen. Die gepolsterte Sitzfläche mit einem Kopfkissen bietet den Kleinen extra Schutz und Komfort während der Fahrt. Die Fenster sind von allen Seiten verdunkelt und mindern die UV-Einstrahlung zum Schutz Ihrer Kleinen. Ein Dachfenster mit integriertem Sonnenschutz ist ebenfalls enthalten. Auffallende Designs mit stechenden Farben sorgen zusätzlich für eine gute Sichtbarkeit im Straßenverkehr. Der geräumige Innenraum bietet ausreichend Platz und zusätzlich sorgt eine große Tasche für ausreichend Stauraum.

**KOMFORT- UND SICHERHEITSMERKMALE:**

- Komfortable Sitzposition mit integrierten Stabilisationsplatten im Rückenbereich und Belüftungssystem im Kopfbereich
- Gepolsterte 5-Punkt-Sicherheitsgurte mit Schlosssystem, welches ein schnelles Ein- und Aussteigen ermöglicht. Gurtsystem für Kinder gemäß ECE 44/03 und §67 StVZO
- FX-Klappsystem, wodurch sich der Fahrradanhänger mit nur einem Handgriff auf- oder zuklappen lässt
- Verstärkter Bodenbereich mit eingebauter Schutzplatte im Fuß- und Sitzbereich
- Fußfeststellbremse, die mit einer Fußbewegung gleichzeitig beide Räder blockiert
- Die weiche Qeridoo® Sprungfederung, mit einem weiten Federweg, passt sich automatisch an unterschiedliche Gewichte an und lässt sich bei Bedarf auch für eine sportliche Fahrweise einstellen
- Buggyrad mit Joggerfunktion
- Fein gebürstete Aluminium-Rahmenkonstruktion mit verstärkten Trägern
- Hochwertiger Bezug, der aus widerstandsfähigem gewebtem 600 D Polyester-Faser Obermaterial und aus höchststrapazierfähigem 1680 starken Nylon besteht
- Kinderfahrradanhänger für 1 oder 2 Kinder (in Fahrtrichtung sitzend) 1 Kind kann auch in der Mitte angeschnallt werden.
- Verdunkeltes Panorama-Dach (mit integriertem Sonnenschutz) und großen Fenster
- Sicherheitswimpel und reflektierende Breiten- und Höhenmarkierung tragen zu mehr Sicherheit bei Fahrten in Dunkelheit bei.
- Strapazierfähiges kombiniertes Wetter- und Insektenverdeck. Bei Einsatz im Dauerregen empfehlen wir jedoch einen Regenschutz zu verwenden (als Zubehör bestellbar)
- Höhenverstellbare Kopfstütze und Gurte
- Zwei kleine Innentaschen, eine große Gepäcktasche und zwei mittlere Taschen hinten bieten viel Platz
- Extra Luftzufuhr im hinteren oberen Bereich des Anhängers
- Schiebegriff dient zusätzlich als „Überrollbügel“ (höhenverstellbar)
- Kugelgelagerte 20 Zoll luftbereifte Lauf-Speichenräder mit Push-Button-Radbefestigung
- Fahrraddeichsel mit Kupplung (Fahrradanhänger bleibt stehen, falls das Fahrrad umkippt; Im Joggerbetrieb kann die Deichsel nach unten geklappt werden)
- Die breite Spur von 87 cm sorgt für eine sichere Fahrt

### TECHNISCHE DATEN

**Außenmaße:**  
**Länge ohne Buggyrad:** 104 cm  
**Länge mit Buggyrad:** ca. 122 cm  
**Breite:** 89 cm (Rad zu Rad)  
**Rahmenbreite:** 67,5 cm  
**Höhe:** 98 cm (Boden bis Oberdachkante)  
**Höhe des Schiebegriff:** 79 cm - 115 cm

**Innenmaße:**  
**Schulterbreite:** 64 cm  
**Sitzhöhe:** 75 cm (Sitzfläche bis zum Dach)  
**Beinfreiheit:** 56 cm (Rückenlehne bis zur Stoßkante)  
**Stauraum hinten:** HxBxL= 30 x 60 x 25 cm, 45 l

**Zusammengeklappt:**  
**HxBxL:** ca. 25x71x94 cm

**Gewicht:**  
**Basis inkl. Handgriff:** ca. 10,5 kg (exkl. Räder)  
**Zulässiges Gesamtgewicht:** 60 kg

**Räder**  
**Laufradgröße:** 20 Zoll (mit Autoventilen)  
**Größe Buggy-Joggerrad:** 9 Zoll



Die praktische Fußfeststellbremse lässt sich mit einer einfachen Fußbewegung bedienen und verhindert so mühelos ein Wegrollen des Anhängers.



Das geräumige Staufach an der Rückseite bietet viel Platz. Die zwei zusätzlichen kleineren Taschen sorgen für mehr Ordnung.

### VERFÜGBARE FARBEN

blau

violett

grün

orange



Einstellbare weiche Achsfederung.

ZUBEHÖR FÜR FAHRRAD-ANHÄNGER	Sportrex1	Sportrex2	Speedkid2
Regenschutz	+	+	+
Sonnenverdeck	+	+	+
Luft-Polster	+	+	+
Stauraum	+	+	+
Stützenverankerung	+	+	+
100% D. gepolstert Jogger-Set	+	+	+
Handbremse mit Lagerrollen	+	+	+
Sonnenschutz	+	+	enthalten
Belüftung	+	+	+
Wasser-Booster	+	+	+

Praktisches Zubehör erweitert den Funktionsumfang des Fahrradanhängers.



# HUNDEANHÄNGER

## Qeridoo Hundeanhänger

Ihr vierbeiniger Gefährte braucht viel Auslauf und Bewegung an der frischen Luft. Doch auch das sollte seine Maßen haben.

Der Qeridoo Petsmall bietet Ihnen die Möglichkeit Ihren jungen, alten oder einfach erschöpften Gefährten zu schonen ohne sich bei Ihrer Freizeit einzuschränken.

So können Sie Ihr Haustier bei Spazierfahrten im Park oder auch auf längere Fahrradtouren mitnehmen und bei Bedarf in dem leichten, flexiblen Qeridoo Petsmall transportieren - die ideale Kombination aus Ihrem Freizeitwunsch und Gutem für Ihr Haustier!



## Petsmall Joggermodell

- ✓ *Kleiner Transporter*
- ✓ *Joggerausrüstung*
- ✓ *Stabile Stahlkonstruktion*

199 EUR UVP



## Petrerex Fahrradanhänger

- ✓ *Großer Transporter*
- ✓ *Stabile Stahlkonstruktion*
- ✓ *20" Luftbereifung*

199 EUR UVP

VERFÜGBARE FARBEN

braun



Petsmall - Joggermodell



Petrerex - Fahrradanhänger

## TECHNISCHE DATEN

### Petsmall:

Zulässiges Gesamtgewicht: ca. 40 kg  
 Abmessungen innen: 60 cm x 40 cm x 50 cm  
 Maße zusammengeklappt: 62 cm x 22 cm x 52 cm

Gewicht: 14,2 kg

### Petrerex:

Zulässiges Gesamtgewicht: 45 kg  
 Abmessungen innen: 64 cm x 79 cm x 55 cm  
 Maße zusammengeklappt: 79 cm x 22 cm x 55 cm

Gewicht: 15,5 kg

## PRODUKTBESCHREIBUNG:

- Hochwertiger, extrem stabiler Stahlrohrrahmen
- Anti-Rutsch-Boden
- Wasserdichte Polyesterflächen (extra fest 600 D)
- Hinter-, Vordereingang und Dachfenster mit Reißverschluss
- Gegen Wind und Regen sorgen die Seitenflächen aus Vinyl
- Einfacher werkzeugloser Aufbau durch Schnellfaltsystem (flach zusammenklappbar)
- Fahrraddeichsel mit Kupplung (wenn das Fahrrad umfällt, bleibt der Anhänger stehen)
- Reflektierendes und pflegeleichtes Textilmaterial
- Sicherheitswimpel für bessere Sichtbarkeit
- Verstärkter Fußraum
- Reflektierende Markierung mit Lichtreflektoren
- Petsmall: 16" Luftbereifung + Jogger-Set (Schiebegriff und 12" Vorderrad)
- Petrerex: 20" Luftbereifung



<h1>TECHNIK</h1>	<h1>KOMFORT</h1>	<h1>SICHERHEIT</h1>
Stabiler Stahlrohrrahmen, werkzeugloser Aufbau, verstärkter Fußraum	Werkzeugloses Schnellfaltsystem, pflegeleichtes Material,	Umkippschutz durch Fahrraddeichsel mit Kupplung, Anti-Rutsch-Boden

HUNDEANHÄNGER

HUNDEANHÄNGER



**Das Qeridoo Faltrad, ein Fahrrad ohne Einschränkungen.**

Hoher Komfort und durchdachtes Design zum gewohnt günstigen Preis, das alles bietet das Faltrad von Qeridoo. Der tiefe Einstieg und die 20 Zoll großen Laufräder sorgen für hohen Fahrkomfort und die kompakte und leichte Bauweise machen den Transport und die Lagerung sehr angenehm, so passt das Faltrad in jeden Kofferraum und auf teure Sonderausstattung kann verzichtet werden. Egal ob zur Arbeit, Uni oder zum Shopping, das Qeridoo Faltrad ist immer dabei. Auch bei Fahrten mit Bus und Bahn macht es stets eine gute Form, da es sich mit wenigen Handgriffen in ein praktisches und platzsparendes Bündel zusammenfalten lässt.

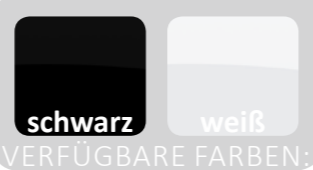
**Die perfekte Lösung für alle die gerne Rad fahren.**

**Qeridoo Faltrad**

Klappfahrrad

- ✓ Sportliches Design
- ✓ Aluminiumrahmen
- ✓ Shimano 6-Gang-Schaltung
- ✓ 20 Zoll Laufräder

299,- EUR UVP



- Gepäckträger: Gepäckträger mit Spannhalter
- Gewicht: 13,5 kg
- Zul. Gesamtgewicht: 100 kg
- faltgröße: 30 x 83 x 63 cm

PRODUKTBESCHREIBUNG:

- Laufradgröße: 20 Zoll
- Produktart: Faltrad
- Rahmenmaterial: Aluminium
- Anzahl Gänge: 6
- Geschlecht: Unisex Erwachsene
- Schaltung: Shimano SIS Index Daumenschaltung
- Kurbel: Aluminiumkurbel
- Bremsen: Alu V-Bremse vorne und hinten
- Sattel: komfortabler/ Sport Sattel
- Vorbau/Lenker: faltbarer, höhenverstellbarer Aluminiumvorbau
- Sattelstütze: Aluminium 45cm. (vom Boden bis zum Sattel stolze 100 cm)
- Felgen: schwarze Aluminium HJL Felgen
- Naben: gelagert
- Reifen: rollwiderstandsarme Citybereifung 20 x 1.75
- Pedale: rutschsichere, faltbare Pedale

KLAPFAHRRAD



VERFÜGBARE FARBEN:

PRODUKTBESCHREIBUNG:

- Abstand zum Boden ca. 19 cm
- 16" Laufrad
- Zusammenfaltbar
- Spurtreu durch steife Konstruktion
- Schnellspanner hinten
- StVZO zugelassen bei Montage eines zugelassenen Rücklichtes
- Wasserdichte Qeridoo-Tasche
- Inkl. Wimpel

**Qeridoo QX** lässt Sie nicht im Stich - wohin Sie auch wollen!

**Qeridoo QX** ist ein Muss für jeden **Outdoor- und Expeditionsprofi**, denn er leistet beste Performance bei dem Transport Ihrer Ausrüstung! Das kommt nicht von Irgendwoher! Die einspurige Konstruktion behält den Anhänger stets in Ihrer **Spur** und durch den **geringen Schwerpunkt** ist das Fahrgefühl immer geschmeidig. Anders als bei anderen Produkten, spürt man den Anhänger kaum. Der **Qeridoo QX** ist besonders **schmal gebaut**, sodass er überall durchpasst wo Sie selber auch durchpassen. Der Qeridoo QX ist für jeden das Richtige, der den idealen Gefährten für alle **Abenteuer** sucht!



VERFÜGBARE FARBEN:

PRODUKTBESCHREIBUNG:

- Herausnehmbarer Kunststoff-Transportbehälter mit stabiler Nylon-Abdeckplane
- Für Fahrräder von 24 bis 28 Zoll geeignet
- Stabiler Stahlrohrrahmen (pulverbeschichtet)
- Zerlegbare Deichsel
- Luftgefüllte 16" Räder
- 2 „abrutschsichere“ Handgriffe
- Universelle Sicherheitskupplung (passt an alle gängige Fahrradtypen)
- Je 2 Seitenreflektoren und 2 Rückstrahler
- Abklappbarer Standfuß
- Tragfähigkeit: als Anhänger 40 kg, als Handwagen 60 kg

**Klassik**

Lastenanhänger

- ✓ Klassisches Design
- ✓ Herausnehmbarer Behälter
- ✓ bis zu 60 kg Tragfähigkeit

99 EUR UVP



Mit seinen luftgefüllten Rädern und dem stabilen Stahlrohrgehäuse für den herausnehmbaren Kunststoffbehälter sind diese Anhänger stark genug, um bis zu 60 kg zusätzliches Gewicht aufzunehmen.

TRANSPORTANHÄNGER

TRANSPORTANHÄNGER

# Qeridoo *Sport*



Qeridoo GmbH

Fachhändler für Qeridoo Produkte

✉ [info@qeridoo.com](mailto:info@qeridoo.com)

🌐 [www.qeridoo.de](http://www.qeridoo.de)